

# NÁVOD

Model SMF02 - SMF03 - SMF13  
Kuchyňský robot



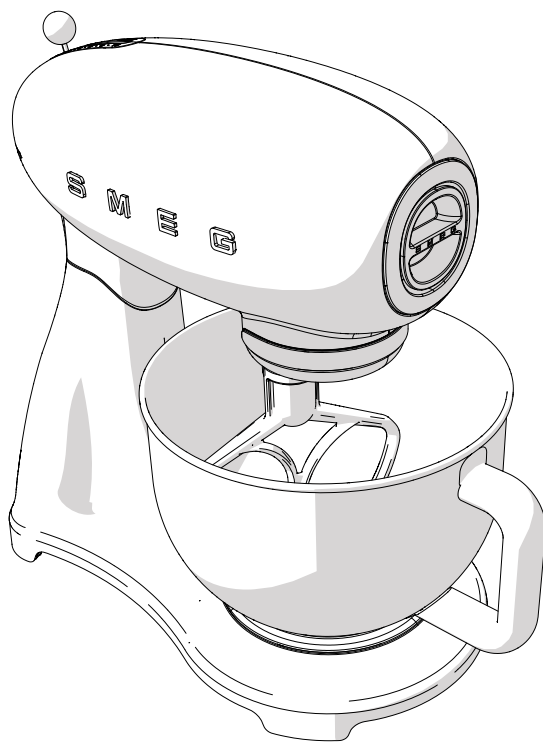
Vážený zákazníku,  
děkujeme, že jste si vybrali kuchyňský robot Smeg v retro stylu 50. let.  
Volbou jednoho z našich výrobků jste si vybrali spotřebič, který je  
kombinací ikonického stylu s inovativním technickým designem  
a důrazem na detail.

Tento spotřebič dokonale doplňuje další výrobky Smeg nebo stejně  
dokonale poslouží jako samostatně stojící prvek ve vaší kuchyni.

Doufáme, že budete mít z nového spotřebiče hodně potěšení!

Pro více informací o výrobku, prosím, navštivte:

[www.smeg50style.com](http://www.smeg50style.com) nebo [www.smeg.com](http://www.smeg.com).



Model SMF02 - SMF03 - SMF13  
Kuchyňský robot

# OBSAH

<b>1 Pokyny</b>	
1.1 Úvod	4
1.2 Tento návod k obsluze	4
1.3 Zamýšlené použití	4
1.4 Obecné bezpečnostní pokyny	5
1.5 Záruka výrobce	7
1.6 Identifikační štítek	7
1.7 Likvidace	7
<b>2 Popis</b>	
2.1 Popis výrobku	8
2.2 Popis dílů	9
2.3 Standardní příslušenství	10
<b>3 Použití</b>	
3.1 Před prvním použitím	12
3.2 Použití kuchyňského robota	12
3.3 Použití plnicího ochranného štítu	17
3.4 Funkce	18
3.5 Rady k nastavení rychlosti	19
<b>4 Čištění a údržba</b>	
4.1 Pokyny	23
4.2 Běžné čištění po použití	23
4.3 Co udělat, když...	24

Doporučujeme Vám, abyste si tento návod pozorně přečetli, protože obsahuje veškeré pokyny pro uchování estetických a funkčních vlastností spotřebiče.

Pro bližší informace o výrobku: [www.smeg.com](http://www.smeg.com)



# POKYNY

## 1 Pokyny

### 1.1 Úvod

Klíčové informace pro uživatele:

Pokyny



Obecné informace o tomto návodu, o bezpečnosti a konečné likvidaci.

Popis



Popis přístroje a jeho příslušenství.

Použití



Informace o používání spotřebiče a jeho příslušenství, rady pro přípravu receptů se spotřebičem.



Čištění a údržba

Informace týkající se čištění a údržby spotřebiče.



Bezpečnostní pokyny



Informace



Doporučení

### 1.2 Tento návod k obsluze

Tento návod k obsluze je nedílnou součástí spotřebiče, a proto musí být v celém svém rozsahu udržován na přístupném místě po celou dobu jeho životnosti.

### 1.3 Zamýšlené použití

- Tento spotřebič je určen výhradně k domácímu použití.
- Spotřebič nepoužívejte jinak než k uvedeným účelům.
- Spotřebič používejte pouze ve vnitřním prostředí.
- Kuchyňský robot lze používat na mixování, šlehání, míchání a hnětení pevných nebo tekutých přísad pro urychlení doby přípravy nejrůznějších receptů. S volitelným příslušenstvím lze válet a krájet těstoviny do nejrůznějších tvarů.
- Spotřebič není určen k provozu s externím časovým spínačem, ani se vzdáleným ovládacím systémem.
- Tento spotřebič nesmí používat osoby s omezenými fyzickými nebo mentálními schopnostmi, nebo bez dostatečných zkušeností či znalostí (včetně dětí), nejsou-li pod dohledem nebo poučeny dospělou osobou, která zodpovídá za jejich bezpečnost.



## 1.4 Obecné bezpečnostní pokyny k

bezpečnému používání spotřebiče  
dodržujte všechna bezpečnostní  
upozornění.

- Než začnete spotřebič používat, přečtěte si pozorně tento návod.
- Ihned po použití přístroj vždy vypněte.
- Přístroj za chodu nenechávejte bez dozoru.
- Po použití a před čištěním přístroj vždy odpojte ze sítě.
- Přístroj, ani jeho napájecí kabel neponořujte do vody nebo do jakékoli jiné kapaliny.
- Spotřebič nepoužívejte, pokud napájecí kabel nebo zástrčka vykazují známky poškození, ani v případě, že přístroj spadl nebo je jakkoli poškozen.
- Kabel je krátký na zajištění prevence proti nehodám. Nepoužívejte prodlužovací kabel.
- Zajistěte, aby se kabel nedostal do kontaktu s ostrými hranami.
- Při odpojování z elektrické zásuvky za kabel netahejte.
- Neumisťujte přístroj do blízkosti plotýnkových vařičů nebo varných desek, nekládejte ho do trouby a do blízkosti ostatních tepelných zdrojů.
- Nepokoušejte se sami nebo bez pomoci kvalifikovaného technika příslušenství opravit.
- Pokud se vyskytne závada, opravu smí provádět pouze kvalifikovaný technik.
- Na přístroji neprovádějte žádné úpravy.
- Nikdy se nesnažte hasit požár nebo plamen vodou: vypněte přístroj, vytáhněte kabel ze zásuvky a uhasťte plameny hasicí rouškou nebo jakýmkoli jiným vhodným přehozem.
- Udržujte přístroj mimo dosah dětí.



## O tomto spotřebiči

- Než začnete vyměňovat příslušenství nebo se přibližovat k pohybujícím se dílům, vypojte spotřebič ze zásuvky.
- Instalaci, výměnu nebo náhradu standardního příslušenství neprovádějte s uvolněnou pojistkou (sklopená hlava motoru).
- Nesahejte na pohyblivé díly přístroje za chodu. Udržujte své ruce, vlasy, oděvy, stěrky a další náčiní od kuchyňského robota a jeho příslušenství za chodu, zabráníte tak zranění nebo poškození spotřebiče.
- Výměnu příslušenství neprovádějte za chodu kuchyňského robota.
- Než spotřebič s příslušenstvím uvedete do chodu, zkontrolujte správné usazení a zajištění misky v držáku.
- Neuvolňujte, ani nepřesouvejte misku za chodu spotřebiče.
- Při plnění misky nepřekračujte její kapacitu.
- Před čištěním nechte přístroj vychladnout.
- Používejte výhradně originální díly a originální příslušenství dodávané výrobcem. Použití nepůvodních dílů, náčiní nebo příslušenství může vést ke zranění nebo poškození kuchyňského robota.
- Na horní část spotřebiče nepokládejte žádné předměty.
- Nepoužívejte hrubé nebo ostré předměty k mytí nebo odstraňování zbytků z misky, náčiní nebo příslušenství.
- Dávejte dobrý pozor na děti a zajistěte, aby si s přístrojem nehrály.



## 1.5 Záruka výrobce

Výrobce nenese odpovědnost za zranění nebo škody na majetku, k nimž dojde v důsledku:

- Jakéhokoli používání spotřebiče k jiným, než určeným účelům v důsledku
- Neseznámení se s návodem k obsluze
- Neoprávněného zásahu do jakékoli části přístroje
- Použití nepůvodních náhradních dílů
- Nedodržení bezpečnostních pokynů.

## 1.6 Identifikační štítek

Na identifikačním štítku jsou uvedena technická data, sériové číslo a obchodní označení spotřebiče. Nikdy z žádného důvodu neodstraňujte identifikační štítek.

## 1.7 Likvidace



Tento spotřebič je třeba likvidovat odděleně od ostatního odpadu (Směrnice 2012/19/EU).

Přístroj neobsahuje žádné látky v množství dostačujícím k tomu, aby byly podle platných evropských směrnic hodnoceny jako zdravé nebo životnímu prostředí nebezpečné.



Elektrické napájení  
**Nebezpečí úrazu elektrickým proudem**

- Vypněte hlavní elektrický rozvaděč.

- Staré spotřebiče nepatří do domácího odpadu! V souladu s platnou legislativou je třeba předávat staré spotřebiče nebo spotřebiče na konci životnosti do provozoven s oprávněním pro likvidaci. Tímto způsobem lze zajistit recyklaci jakéhokoli hodnotného materiálu ze starého spotřebiče, a přispět tak k ochraně životního prostředí. Podrobnější informace lze vyžádat u příslušných místních úřadů nebo subjektů s pověřením pro nakládání s odpadem.

Naše spotřebiče jsou zabaleny do recyklovatelných materiálů neznečišťujících životní prostředí.

- Odneste tyto obalové materiály do příslušných recyklačních zařízení.



Plastové obaly

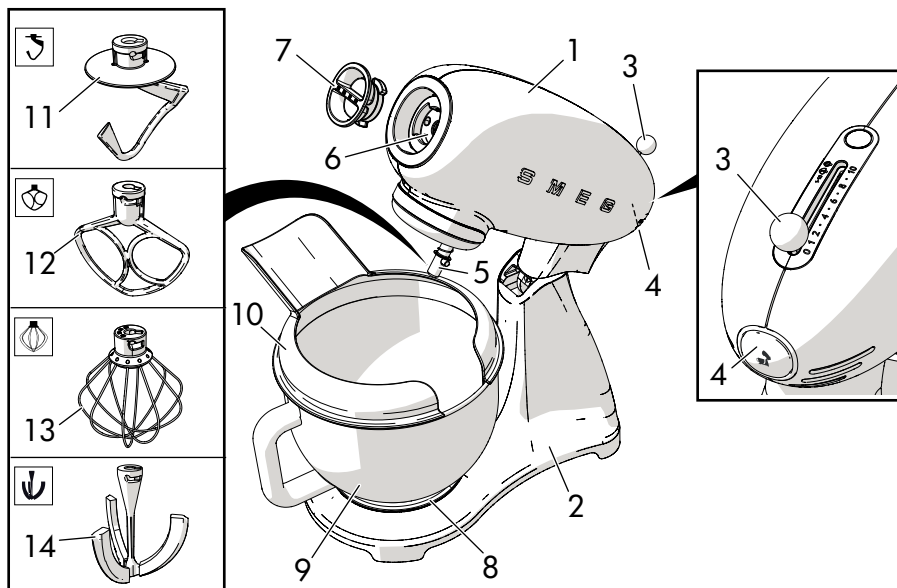
**Nebezpečí udušení**

- Nenechávejte obalové materiály, ani jejich části mimo dohled.
- Nenechávejte děti, aby si hrály s igelitovými sáčky.



## 2 Popis

### 2.1 Popis výrobku



Model SMF02 - SMF03 - SMF13 - Kuchyňský robot

- |                                                |                         |
|------------------------------------------------|-------------------------|
| 1 Motorová hlava                               | 8 Držák misky           |
| 2 Tělo přístroje                               | 9 Miska**               |
| 3 Ovladač a volič rychlosti                    | 10 Ochranný štít*       |
| 4 Tlačítko pro zvedání/ sklopení hlavy         | 11 Hák na těsto         |
| 5 Spodní nástavec pro standardní příslušenství | 12 Plochý šlehač        |
| 6 Boční nástavec pro doplňková příslušenství   | 13 Drátěná metla        |
| 7 Kryt bočního nástavce                        | 14 Šlehač se silikonem* |

\*Standardní pouze u některých modelů. Dostupné také jako doplňkové příslušenství.

\*\*Design a materiál misky se mohou u jednotlivých modelů kuchyňského robota lišit.





## 2.2 Popis dílů

### Motorová hlava (1)

Horní část spotřebiče, ovládá otáčení standardního a volitelného příslušenství.

### Ovladač a volič rychlosti (3)

Páčka pro nastavení rychlosti.

Poloha „0“ páčky odpovídá poloze OFF spotřebiče (spotřebič je vypnutý).

Spotřebič spustíte posunem páčky do jedné z 10 možných rychlostí (poloha 1-10) podle typu požadovaného úkonu.

Více podrobností a doporučení, viz „3.5 Rady k nastavení rychlosti“.

### Tlačítko pro zvedání/ sklopení hlavy (4)

Tlačítko, kterým se motorová hlava zajišťuje v jedné ze dvou možných poloh (zvednutá nebo sklopená).

### Spodní nástavec pro standardní příslušenství (5)

Nástavec pro nasazení standardního příslušenství. Drží pevně nasazené příslušenství při planetárním způsobu míchání.

### Boční nástavec pro doplňková příslušenství (6)

Nástavec pro nasazení doplňkového příslušenství.

Je krytý snímatelným víkem.

### Držák misky (8)

Držák s otvory, do nichž se nasazuje miska a které ji zajišťují ve své poloze.

### Miska\*\* (9)

Kapacita misky 4,8 litru.

Ideální pro plnění jak malých, tak velkých množství surovin.

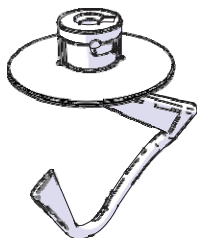
Rukojeť usnadňuje vkládání a vyjímání.

\*\*Design a materiál misky se mohou u jednotlivých modelů kuchyňského robota lišit.



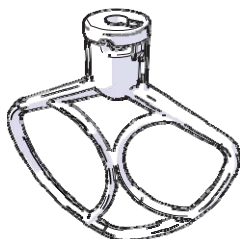
## 2.3 Standardní příslušenství

### Hliníkový hák na těsto



Pro pomalé míchání, mixování a hnětení kynutých těst na chleba, těstoviny, pizzu atd.

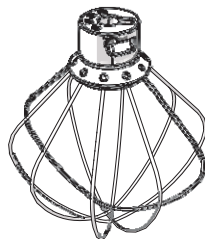
### Hliníkový plochý šlehač



Pro míchání, mixování a úvodní zpracování při míchání.

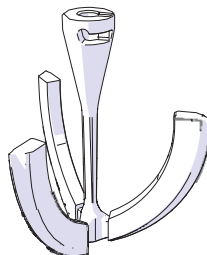
Pro přípravu litých těst, těst na sušenky, polev atd. a pro jiná hustší těsta a směsi

### Drátěná metla z nerezové oceli



Pro míchání, mixování, šlehání surovin, jako například másla, vajec, smetany atd. Ideální také pro přípravu krémů, pudinků, omáček atd.

### Šlehač se silikonem\*



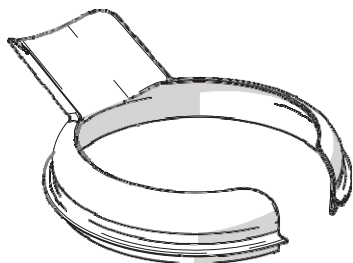
Šlehač z nerezové oceli se silikonovými okraji.

Praktický pro přípravu nejrůznějších těst. Snímatelné okraje zaručují stejnou konzistenci po celou dobu zpracování.

\*Standardní pouze u některých modelů. Dostupné také jako doplňkové příslušenství.



## Ochranný štít\*



K ochraně proti vystříknutí a k snazšímu přidávání surovin za chodu.

Lze použít pouze s nerezovou miskou\*.

**i**

Standardní a volitelné příslušenství, které by mohlo přijít do kontaktu s potravinami, je vyrobeno z materiálů, které splňují požadavky platné legislativy.

\*Standardní pouze u některých modelů. Dostupné také jako doplňkové příslušenství.



## 3 Použití



Nebezpečí úrazu elektrickým proudem

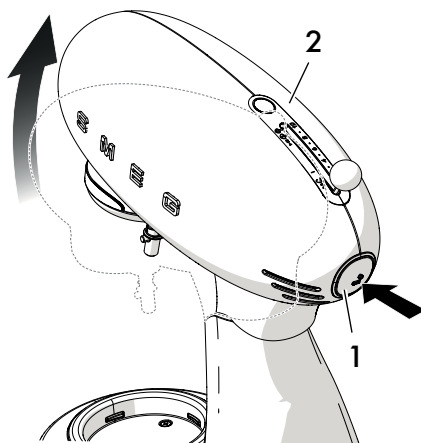
- Zapojte do 3kolíkové zásuvky s uzemněním.
- Neodstraňujte zemnicí kabel.
- Nepoužívejte adaptér.
- Nepoužívejte prodlužovací kabel.
- Při nedodržení těchto pokynů hrozí smrt, požár nebo úraz elektrickým proudem.

### 3.1 Před prvním použitím

1. Odstraňte všechny ochranné obaly z vnitřku i vnějšku přístroje a jeho příslušenství.
2. Odstraňte ze spotřebiče, jeho dílů a příslušenství všechny etikety (kromě štítku s technickými daty).
3. Vyměňte a umyjte misku a příslušenství (viz „4 Čištění a údržba“).
4. Vlhkým hadříkem otřete motorový blok a hlavu přístroje.
5. Důkladně díly usušte a nasadte je do kuchyňského robota.

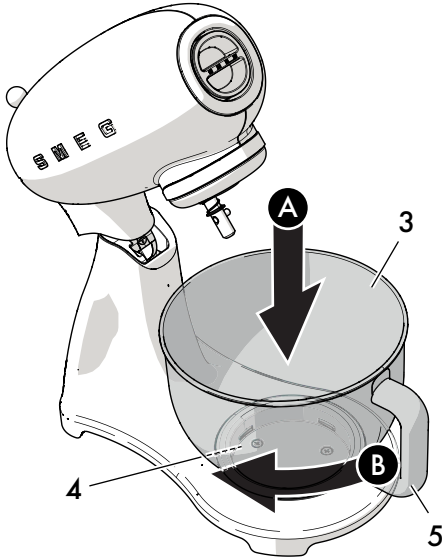
### 3.2 Použití kuchyňského robota

1. Robot postavte na rovný, stabilní a suchý povrch.
2. Stiskněte uvolňovací tlačítko (1).
3. Přidržujte tlačítko a přitom zvedejte hlavu spotřebiče (2), tento pohyb vedte svojí rukou.





4. Nasaďte misku (3) do držáku (4). Uchopte misku za rukojeť (5) a otáčejte miskou (3) po směru hodinových ručiček, než do polohy zapadne.



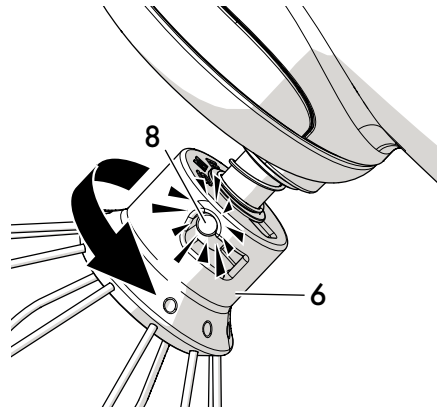
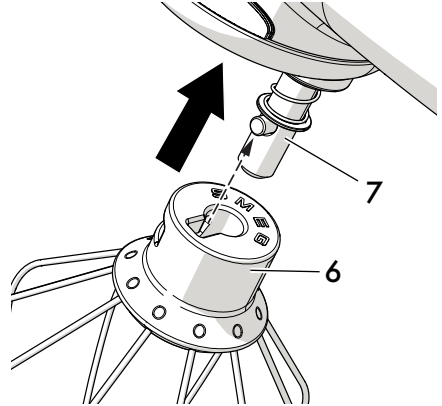
5. Zvolte správné příslušenství podle typu požadovaného zpracování.



Pohyblivé díly  
Nebezpečí zranění

- Robot s příslušenstvím nespouštějte bez správně nasazené misky.

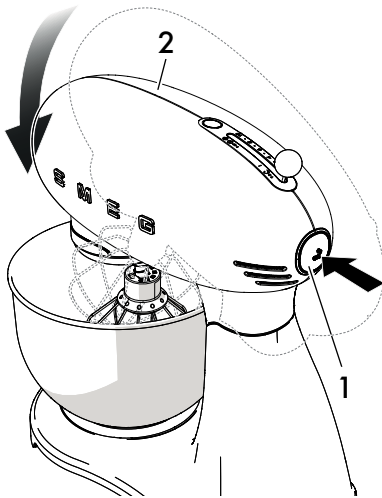
6. Nasaďte příslušenství (6) na spodní nástavec (7) a zatlačte dovnitř. Tlačte příslušenství do nástavce a otáčejte proti směru hodinových ručiček, než se západka (8) zajistí v poloze.



Zkontrolujte, jestli je příslušenství v nástavci správně nasazené.

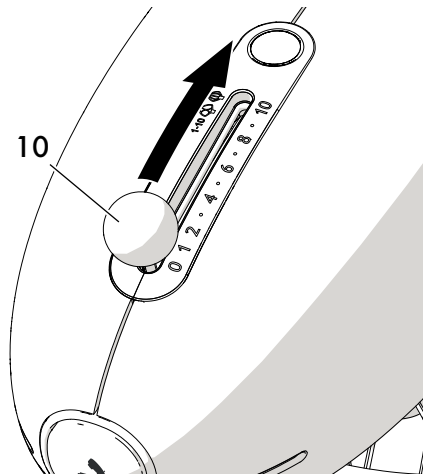


7. Do misky vložte suroviny.
8. K zasazení sklopte motorovou hlavu dolů stiskem tlačítka pro sklopení hlavy (1) a poté motorovou hlavu (2) zakloňte lehce dozadu, dokud nedojde k uvolnění.
9. Stiskněte a podržte tlačítko a přitom sklopte hlavu spotřebiče (2), tento pohyb ved'te svojí rukou.



10. V případě potřeby dejte na misku ochranný štít (9), otevřenou částí směrem ven.

11. Zkontrolujte, jestli je přepínač rychlosti (10) v poloze „0“ (OFF).
12. Zasuňte zástrčku do zásuvky.
13. Spusťte spotřebič nastavením požadované rychlosti (od 1 do 10) pomocí voliče rychlosti (10) a nechte suroviny míchat. Viz „Rady k nastavení rychlosti“.



## Upozornění!

- Při každém zastavení přístroje, například z důvodu zvednutí motorové hlavy nebo vypojení spotřebiče ze sítě, pro větší bezpečnost vždy jako první dejte voliče rychlosti do nuly tak, aby došlo k restartu robota.



## POUŽITÍ

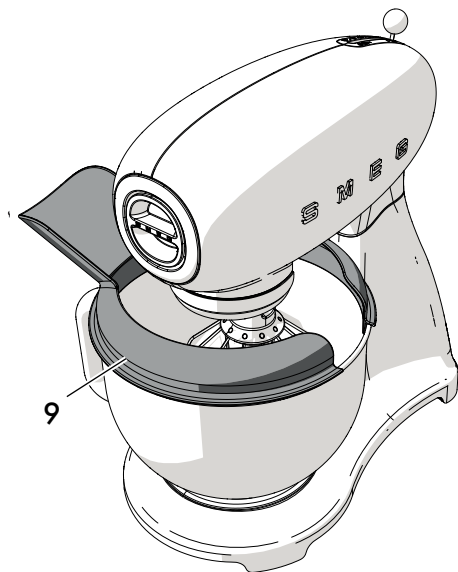


Pohyblivé díly  
Nebezpečí zranění nebo  
poškození spotřebiče

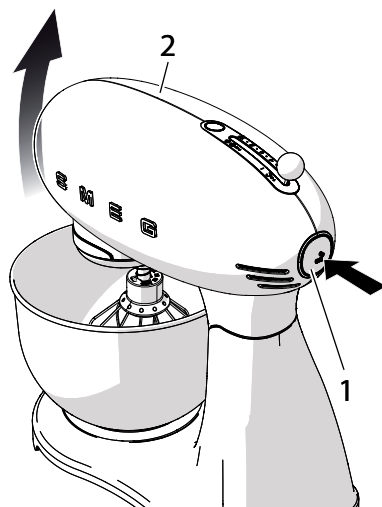
- Nedotýkejte se příslušenství za chodu spotřebiče.
- Robot s nasazeným příslušenstvím nespouštějte s prázdnou miskou.

Po skončení práce na robotu:

1. Volič rychlosti (10) dejte do polohy „0“ (OFF) a vypojte spotřebič ze sítě.
2. Sejměte ochranný štít, pokud je na misce (9)



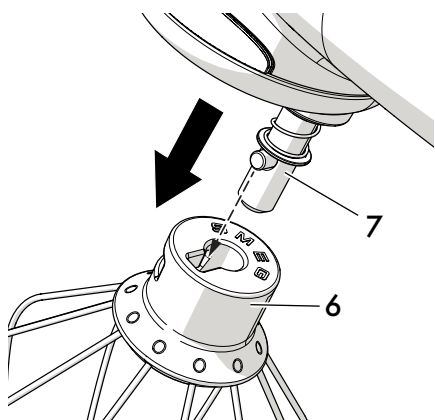
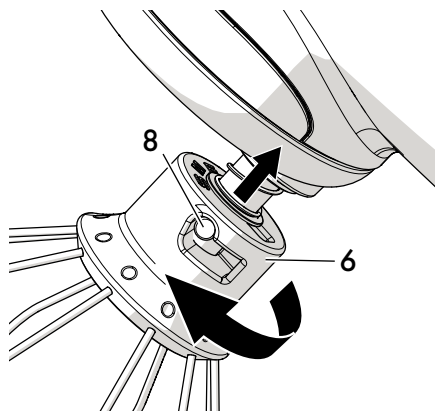
3. Stiskem tlačítka (1) otevřete víko (2).



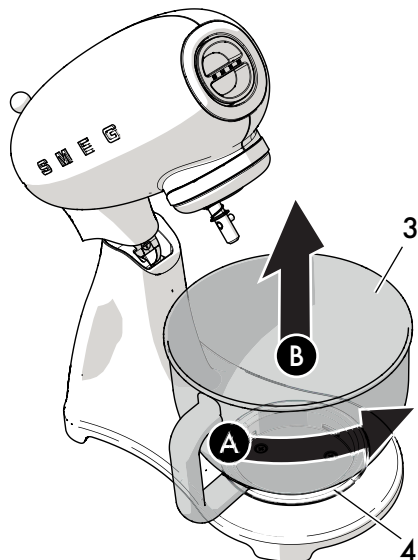


## POUŽITÍ

4. Zatlačte lehce příslušenstvím (6) směrem nahoru a otáčením po směru hodinových ručiček ho uvolněte ze západky (8). Vyměňte příslušenství (6) ze spodního nástavce (7).



5. Sundejte misku (3) z držáku (4) tak, že ji uvolníte otáčením proti směru hodinových ručiček.

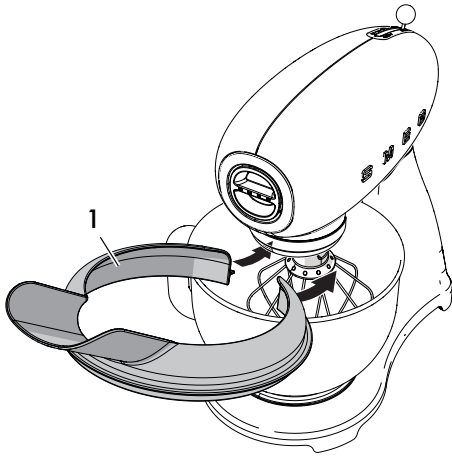




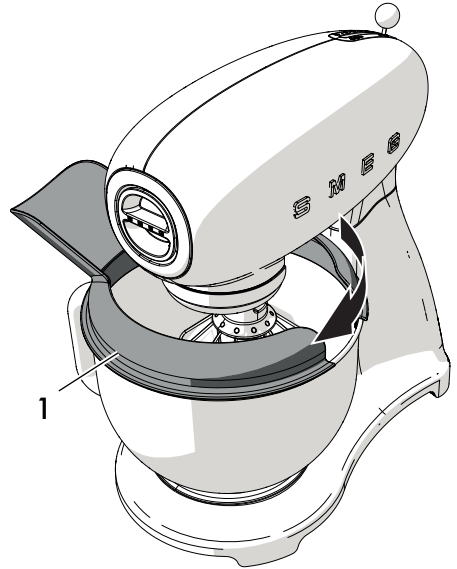


## 3.3 Použití ochranného štítu

1. Nasadíte misku do držáku, ochranný štít (1) upevníte na horní okraj nerezové misky\*, příslušenství zajistíte do spodního nástavce a sklopte motorovou hlavu do pracovní polohy.



2. Nasadíte ochranný štít otevřenou částí (1) směrem ven tak, abyste mohli přidávat suroviny do misky bez zastavování kuchyňského



Pohyblivé díly  
Riziko poškození víka

- Sundejte ochranný štít a poté sklopte nebo zvedněte motorovou hlavu s příslušenstvím ve spodním nástavci.

\*Standardní pouze u některých modelů. Dostupné také jako doplňkové příslušenství



# POUŽITÍ

## 3.4 Funkce

### Bezpečnostní pojistka

Spotřebič je vybaven bezpečnostní pojistkou, která automaticky spotřebič vypne, když je motorová hlava zvednutá.



Nikdy nedávejte volič rychlosti do polohy 0 (OFF) před tím, než stiskem tlačítka budete hýbat s motorovou hlavou.

### Funkce pomalý start

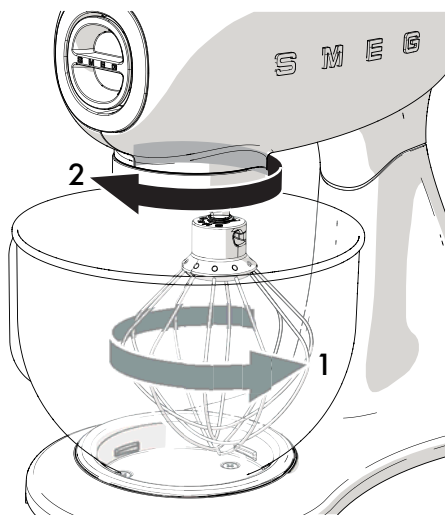
Funkce Pomalý start spustí spotřebič s pomalou počáteční rychlostí, a to bez ohledu na rychlost nastavenou ovladačem rychlosti.

Rychlost se postupně zvyšuje až do navoleného stupně.

Zabraňuje poškození spotřebiče a příslušenství, a také úniku surovin ven z misky.

### Planetární způsob míchání

Planetární způsob míchání vychází z rotace (1) příslušenství kolem své osy a v opačném směru vůči rotačnímu pohybu (2) kuchyňského robota. Tento pohyb zajišťuje maximální využití celé plochy misky a dosažení rovnoměrné promíchání všech směsí.



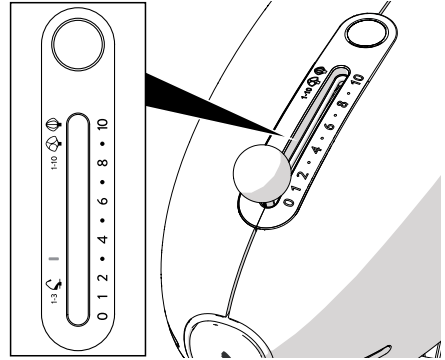
### Horký spotřebič

- Při delším používání se může horní část motorové hlavy zahřívat. Nejedná se však o normální projev závady.



## 3.5 Rady k nastavení rychlosti

Volič rychlosti ukazuje nejhodnější příslušenství ke zvolené rychlosti. Rychlosti uvedené v tabulce jsou orientační a mohou se lišit v závislosti na daném receptu a různých použitých surovinách.






Nastavení rychlosti	Funkce	Příslušenství
NÍZKÁ 1-3	KOMBINOVANÁ Promíchání surovin.	
NÍZKÁ 1-3	HNĚTENÍ Hnětení - příprava kynutých těst (chleba, pizza, vaječné těstoviny atd.), viz „Těsto na chleba/ pizzu a těsto na vaječné těstoviny“.	
STŘEDNÍ 4-7	MÍCHÁNÍ Míchání a šlehání hustých těst. Šlehání vajec a másla, dortové směsi, například na ovocné dorty.	
VYSOKÁ 8-10	ŠLEHÁNÍ Šlehání lehkých i hutnějších těst, šlehání smetany, vaječných bílků a omáček.	



# POUŽITÍ

Tabulka doporučeného příslušenství, doporučených rychlostí a maximální kapacity

Příslušenství	Příprava	Rychlost	Čas	Min/max kapacita
	Vaječné žloutky	8-	2-3 min	2-12 <sup>(1)</sup>
	Smetana	8-	2-3 min	100 ml/1000 ml
 n	Příprava dortových těst	1-7	3-4 min	celkem 2 kg těsta
	sladké pečivo	1-7	3-4 min	celkem 2,6 kg těsta
	Těsto na chleba/ pizzu	1-3	4 min	celkem 1,8 kg těsta (max 1,2 kg mouky)
	Těsto na vaječné těstoviny	1-3	5-7 min	celkem 500 g těsta se 3 vejci

(1) Průměrná velikost vajec: 53-63 g



## Obecné rady

- Nikdy nepřekračujte maximální rychlost a kapacitu uvedenou v tabulce, mohlo by dojít k poškození spotřebiče.
- Spotřebič zapněte na nízkou rychlost a ponechte ji, dokud se suroviny nepromíchají, poté podle požadovaného úkonu zvýšte rychlost.
- Suroviny přidávejte vždy na okraj misky, nikoli přímo na pohybující se příslušenství.
- Při přidávání suchých nebo tekutých surovin snižte rychlost, zamezíte tak jejich rozstříkávání. Rychlost zpátky navyšte, jakmile se promíchají.
- Na misku požívejte ochranný štít\* při míchání suchých směsí nebo při přidávání suchých surovin, zabráníte zašpinění předmětů v blízkosti spotřebiče nebo jejich postříkání tekutinami nebo práškem.
- Udržujte misku i příslušenství čisté a nasazujte je do spotřebiče pouze v případě, že jsou dokonale suché.
- Pomocí navlhčeného hadříku důkladně vyčistěte motorovou hlavu a tělo kuchyňského robota, jsou-li špinavé.

## Tipy na šlehání vaječných bílků

- Pro lepší výsledek používejte vaječné bílky o pokojové teplotě.
- Před šleháním bílků zkontrolujte, aby příslušenství nebo miska nebyly vlhké, ani mastné a nebyly na nich stopy po žloutcích.
- Rozstříkávání surovin zabráníte tak, že rychlost budete postupně zvyšovat, než dosáhnete doporučené rychlosti, poté nechte šlehat až do dosažení požadované tuhosti směsi.
- Kuchyňský robot umí vyšlehat bílky velmi rychle. Proces šlehání pečlivě sledujte, aby nedošlo k přešlehání bílků, mohly by se začít rozpadat.

## Tipy ke šlehání smetany

- Pro lepší výsledek použijte vždy studenou smetanu nebo šlehačku přímo po vyndání z lednice.
- Rozstříkávání surovin zabráníte tak, že rychlost budete postupně zvyšovat, než dosáhnete doporučené rychlosti, poté nechte šlehat až do dosažení požadované konzistence.
- Při šlehání množství odpovídajícího jednomu litru tekuté smetany začněte na rychlosti 7-8 po dobu první minuty, dokud nezačne houstnout. Poté na zbývající čas zvýšte rychlost na 10.

\*Standardní pouze u některých modelů. Dostupné také jako doplňkové příslušenství.



## POUŽITÍ

### Doporučení pro recepty za použití vajec

- Pro lepší výsledek používejte vejce o pokojové teplotě.
- Při zpracovávání tužšího těstovinového těsta nepřekračujte množství 3 středních vajec, přidejte v případě potřeby trochu vody.

### Doporučení k hnětení

- Zkontrolujte, aby podíl tekutin v těstě byl dostačující (alespoň 50-60 % množství mouky na váhu). Těsta, která jsou příliš suchá a lepivá, mohou přetížít motor.
- Pokud má spotřebič s hnětením potíže, vypněte ho, těsto rozdělte na dva díly a nechte každý díl hníst zvlášť.

### Těsto na chleba/ pizzu a těsto na vaječné těstoviny

- Zapněte spotřebič na rychlost 1, dokud se suroviny nepromíchají, poté zvyšte rychlost na 3.
- Pro nejlepší spojení surovin dohromady doporučujeme na začátku přidat do misky tekuté přísady.
- Vaječné těstoviny, chleba, pizza: nechte hníst pouze pomocí háku na těsto. Ploché šlehač použijte pouze na hnětení.

NEPOUŽÍVEJTE metly se silikonem\*.

### Příprava dortových těst

- Na 1 kg těsta: zapněte spotřebič na nízkou rychlost, dokud se suroviny nezačnou spojovat, poté na zbývající čas postupně navyšujte rychlost až do stupně 7.
- Na 2 kg těsta: zapněte spotřebič na nízkou rychlost 1, dokud se suroviny nezačnou spojovat, poté na zbývající čas postupně navyšujte na rychlost 3-4.

### Sladké pečivo

- Pro přípravu sladkého pečiva, zejména u rychlých těst, používejte vždy studené suroviny, pokud není v receptu jinak uvedeno.
- Při přípravě dortového těsta vždy nejdříve vyšlehejte cukr s máslem o pokojové teplotě, poté přidejte vejce a nakonec mouku.



Je možné, že se motorová hlava bude lehce pohybovat při zpracování nebo hnětení hustých směsí nebo většího množství surovin. Jedná se o běžný jev bez jakéhokoli vlivu na chod spotřebiče nebo jeho životnost.

\*Standardní pouze u některých modelů. Dostupné také jako doplňkové příslušenství.



## 4 Čištění a údržba

### 4.1 Pokyny



Nesprávné použití  
Nebezpečí úrazu elektrickým  
proudem

- Než začnete s čištěním robota nebo jeho standardních a volitelných příslušenství, vypněte a odpojte spotřebič ze zásuvky.



Nesprávné použití  
Riziko poškození povrchu

- K čištění spotřebiče nepoužívejte silný proud vody.
- Na nerezové díly nebo díly s kovovou povrchovou úpravou (např. s anodickým oxidačním, s niklovým či chromovým pokovením) nepoužívejte čisticí prostředky s obsahem chloru, amoniaku či bělidla.
  - Nepoužívejte abrazivní nebo leptavé přípravky (např. práškové čisticí prostředky, odstraňovače skvrn a kovové drátěnky).
  - Nepoužívejte hrubé nebo abrazivní materiály, ani ostré kovové škrabky.

### 4.2 Běžné čištění po použití

Povrch spotřebiče udržte v dobrém stavu, pokud ho vždy po použití otřete vlhkým hadříkem.

Důkladně vyčistěte a vysušte měkkým hadříkem nebo utěrkou z mikrovlákna.



Dojde-li k vystříknutí tekutin nebo těsta, ihned ho utřete navlhčenou jemnou bavlněnou utěrkou.

Ochranný štít a drátěnou metlu lze mýt ručně měkkou houbou a neutrálním čisticím prostředkem.

Hák na těsto, plochý šlehač a nerezovou misku\* lze mýt v myčce.

Skleněnou misku\* lze mýt ručně v teplé vodě a s neutrálním čisticím prostředkem nebo v myčce s programem na nižší teplotu.

Metlu se silikonovým okrajem\* lze mýt v myčce.

Pro snazší čištění lze silikonové okraje sundat a mýt v myčce.

\*Standardní pouze u některých modelů. Dostupné také jako doplňkové příslušenství.



## 4.3 Co udělat, když...

Problém	Možná příčina	Řešení
Motor se nenastartuje	Motor se přehřál.	Odpojte robot ze sítě a nechte motor vychladnout.
	Zástrčka není správně zasunuta do zásuvky.	Zasuňte zástrčku do zásuvky. Nepoužívejte adaptéry nebo prodlužovací kabely. Zkontrolujte, jestli je hlavní vypínač v domě
	Kabel je vadný.	Nechte kabel vyměnit v autorizovaném servisu
	Výpadek	Zkontrolujte, jestli je hlavní vypínač v domě zapnutý.
	Za chodu spotřebiče došlo ke zvednutí hlavy.	Sepnula se bezpečnostní pojistka. Volič rychlosti dejte do polohy 0 (OFF), stiskněte a držte tlačítko vzadu na spotřebiči, dojde k uvolnění a sklopení hlavy.





Problém	Možná příčina	Řešení
	Robot nestojí na stabilním povrchu.	Robot postavte na rovný a stabilní povrch.
Robot vibruje	Guma na protiskluzové nožičce je opotřebovaná.	Nechte ji vyměnit v autorizovaném servisu.
	Příliš vysoká zvolená rychlost nebo nadměrná zátěž.	Nastavte nižší rychlost a zajistěte, aby se miska nepřelnila.
	Miska nebyla správně nasazena do držáku.	Zkontrolujte, jestli je miska správně nasazena do držáku.
	Spodní nástavec se časem mírně uvolní.	Nechte robot zkontrolovat a seřídít v autorizovaném servisu.
Příslušenství se dotýká stěn misky.	Příslušenství nebo miska nejsou správně nasazeny.	Volič rychlosti dejte do polohy 0, stiskem tlačítka vzadu na spotřebiči zvedněte motorovou hlavu a zkontrolujte, jestli je příslušenství správně zajištěno ve spodním nástavci a miska správně sedí v držáku.



Problém	Možná příčina	Řešení
Příslušenství má problémy se točit v misce	Míchané těsto je příliš tuhé a brání příslušenství v otáčení.	Přidejte vodu nebo jinou tekutinu k naředění těsta.
	Miska je plná.	Odeberte půlku obsahu misky a zpracujte každou zvlášť.



Pokud se problém nevyřeší nebo v případě jiného typu závady, kontaktujte místní centrum technické podpory.



**Distributor:**

CZ: Potten & Pannen – Staněk group, a.s.,  
Horáčkova 5, 140 00 Praha 4

[www.pottenpannen.cz](http://www.pottenpannen.cz)

V případě reklamace kontaktujte výhradního distributora Potten & Pannen - Staněk.